

## УСТАНОВКИ FLO-COATER® ПСЕВДООЖИЖЕННОГО СЛОЯ ПИЛОТНЫХ И ПРОИЗВОДСТВЕННЫХ МАСШТАБОВ ДЛЯ ГРАНУЛЯЦИИ, НАНЕСЕНИЯ ПОКРЫТИЙ И СУШКИ

### Гибкая Конфигурации Систем

- Грануляция верхним распылением
- Ёмкость, масштабируемая до 1900 л
- Не надувные, съемные воздушные уплотнения

### Спроектированное Сокращение Времени Процессов

- Увеличенное расстояние между продуктом и фильтром для увеличения расхода воздуха и распыления

### Двухболоочная Конструкция

- Сопротивление гидравлическому удару 12 бар
- Картриджные фильтры
- Легкосъемные воздушные уплотнения для очистки
- Встраиваемый в стену дизайн
- Конфигурация CIP/WIP (опционально):
  - Картриджные фильтры из нержавеющей стали
  - Одноточечное соединение для чистящих растворов

### Система Управления с Цветным Сенсорным Экраном

- Валидированное управление процессом
- Автоматический и ручной режим работы
- Автоматизированная система управления COMPU 4® (опция):
  - подчинение 21 CFR часть 11 и система обработки рецептов
  - управление с одного терминала всем производством

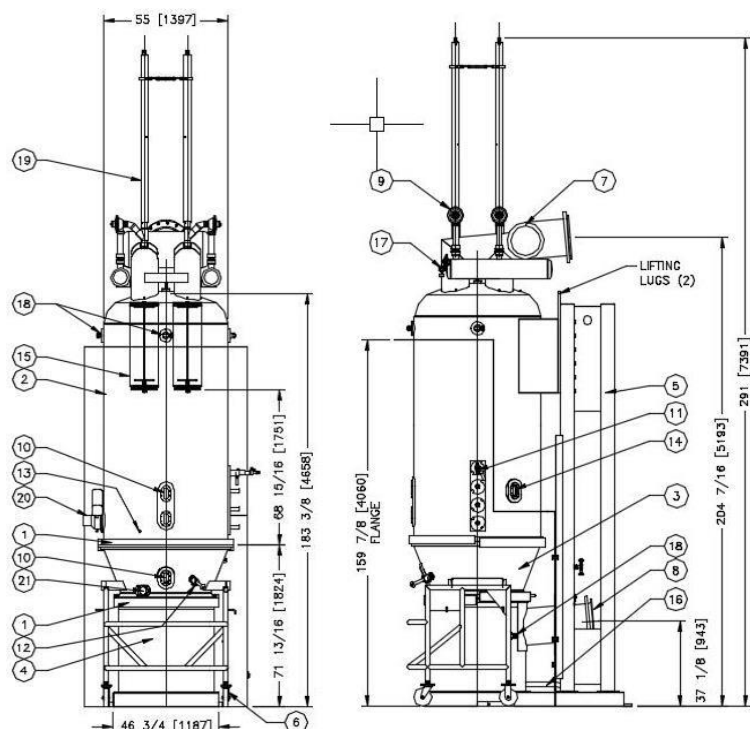
### Идеальная Конструкция для Гранулирования

- Полный спектр опций для продукта, раствора и воздуха
- Загрузка/выгрузка продукта механически, вакуумом или гравитационным способом



Модель VFC-200X FLO-COATER®

Система VFC-X FLO-COATER® псевдоожигенного слоя разработана с учетом уникальных требований для каждой установки. Каждый VFC-X FLO-COATER® поддерживается полным спектром услуг от корпорации Freund-Vector, включая разработку продуктов и процессов, масштабирование и передачу процессов, программы калибровки и технического обслуживания, а также проактивное управление проектом. Простые в использовании, экономичные и разработанные для максимальной эффективности обработки, установки VFC-X FLO-COATER® являются идеальным решением для ваших текущих и будущих требований к обработке в псевдоожигенном слое.



1. Воздушное уплотнение
2. Фильтр/Расширительная камера
3. Продуктовый контейнер
4. Впускная воздушная камера
5. Поддерживающий каркас
6. Тележка продуктового контейнера
7. Вытяжной воздуховод
8. Входной воздуховод
9. Аккумулятор импульсного фильтра и клапаны
10. Смотровые окна
11. Пистолеты-распылители и их порты
12. Порт отбора образцов
13. Датчик температуры продукта
14. Окно инспекционного освещения
15. Картриджные фильтры
16. Дренажный и запорный клапан
17. Порты регулятора давления
18. Порты WIP/CIP (Опция)
19. Цилиндры опускающие фильтр
20. Вакуумный клапан разгрузки
21. Вакуумный клапан загрузки

## ТЕХНИЧЕСКИЕ ХАРАКТЕРИСТИКИ

МОДЕЛЬ	СТАНДАРТНЫЙ РАЗМЕР		УВЕЛИЧЕННЫЙ РАЗМЕР		ВОЗДУШНЫЙ ПОТОК, М <sup>3</sup> /ЧАС
	ОБЪЁМ, Л	РАБОЧАЯ ВМЕСТИМОСТЬ, КГ*	ОБЪЁМ, Л	РАБОЧАЯ ВМЕСТИМОСТЬ, КГ*	
VFC-30X	100	15 ÷ 50	120	18 ÷ 60	3.000
VFC-60X	220	33 ÷ 110	250	38 ÷ 125	4.500
VFC-120X	420	63 ÷ 210	500	75 ÷ 250	6.000
VFC-200X	660	99 ÷ 330	800	120 ÷ 400	8.000
VFC-300X	1.200	180 ÷ 600	1.570	235 ÷ 785	9.500
VFC-500X	1.570	235 ÷ 785	1.900	285 ÷ 950	12.000

\* Рабочая вместимость рассчитана для насыпной плотности: 0,5 г/см<sup>3</sup>.

Корпорация Freund-Vector, являясь дочерней компанией корпорации Freund (Токио, Япония), с 1972 года, поставляет по всему миру оборудование и технологические решения для компаний, работающих в фармацевтической, химической и пищевой индустрии, а также в области здравоохранения и сельского хозяйства.

# VFC-X



---

ООО «МДЖИС ПОЛИКОМ» • Проспект Маркса 8 • Обнинск , 249035, Калужская область, РФ  
Тел./Факс: +7 484 3940560 • E-mail: [mgs@obninsk.com](mailto:mgs@obninsk.com) • Website: [www.mgspoly.com](http://www.mgspoly.com)

FREUND-VECTOR CORPORATION • 675 44<sup>TH</sup> Street • Marion, Iowa, 52302-3800, U.S.A.  
Phone: (319) 377-8263 • Fax: (319) 377-5574 • E-mail: [sales@freund-vector.com](mailto:sales@freund-vector.com) • Website: [www.frend-vector.com](http://www.frend-vector.com)