

## УНИВЕРСАЛЬНАЯ ЛАБОРАТОРНАЯ УСТАНОВКА FLO-COATER® ПСЕВДООЖИЖЕННОГО СЛОЯ ДЛЯ ГРАНУЛЯЦИИ, НАНЕСЕНИЯ ПОКРЫТИЙ И СУШКИ

### Одна Система – Четыре Процесса

- Влажная грануляция - верхнее распыление
- Нанесение покрытия - нижнее распыление Wurster
- Сферическое покрытие и наслаивание - запатентованная технология GRANUREX®
- Процесс сушки

### Конструкция

- Башня с сопротивлением гидравлическому удару 10 бар
- Запатентованная ускорительная система Wurster для сокращения времени процесса
- Съёмный распылитель и продуктовые сита
- Съёмные картриджные фильтры (2 мкм)
- Встроенный перистальтический насос с системой точного добавления раствора



### Система Управления с Цветным Сенсорным Экраном

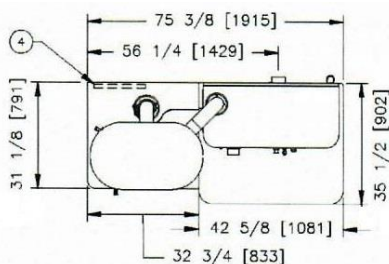
- Валидированное управление процессом:
  - Расход воздуха на входе и контроль температуры
  - Контроль скорости распыления раствора
  - Контроль конечной точки процесса - время
  - Температура воздуха вытяжки или продукта
- Порт USB для сбора данных

*Модель VFC-LAB3 в комбинации:  
12-литровый продуктовый контейнер +  
8-дюймовая коническая вставка Wurster  
+ навесная расширительная камера*

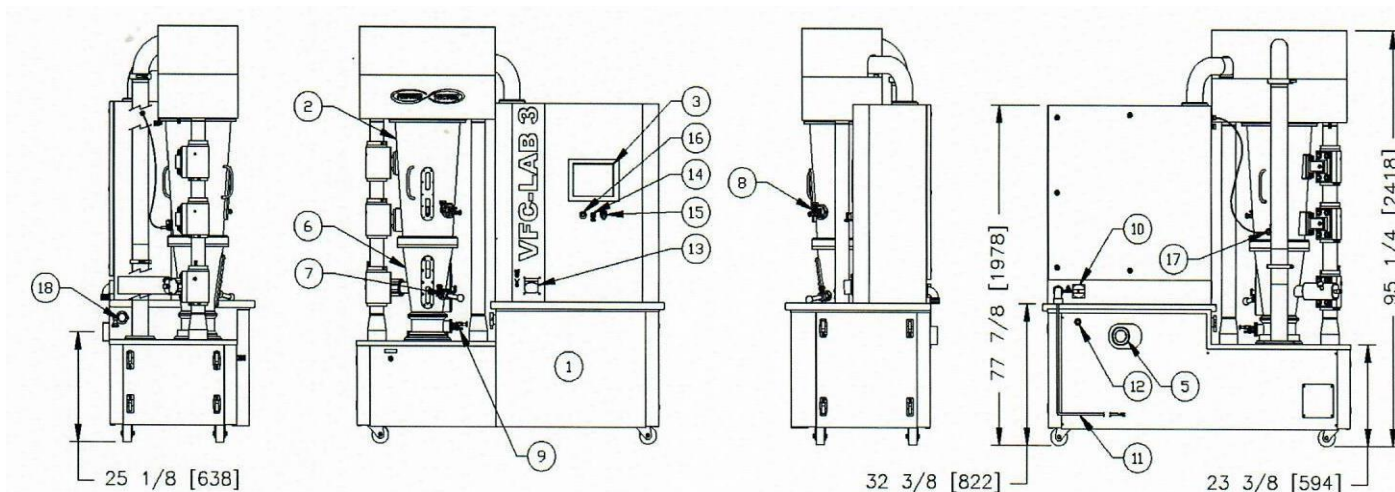
### Гибкость Процесса

- Технологические вставки альтернативного размера (опция)
- Процессы горячего расплава (опция)

Благодаря стандартным возможностям сушки, верхнего и нижнего распыления, а также дополнительной роторной вставке GRANUREX® (опция) установки серии VFC-LAB FLO-COATER являются наиболее универсальными из доступных систем с псевдоожигенным слоем лабораторного масштаба. Уникальная конструкция комбинации продуктового контейнера с технологической вставкой Wurster и встроенного насоса для раствора устраняет необходимость в дорогостоящих «надстройках». Комбинированный продуктовый контейнер также обеспечивает быструю смену и очистку между процессами. Портативная и простая в эксплуатации, серия VFC-LAB FLO-COATER является идеальным решением для ваших потребностей в R&D процессах.



1. Корпус на роликах
2. Камера фильтра
3. Панель управления
4. Воздухозаборник с пред-фильтром
5. Вытяжка воздуха
6. Комбинированная продуктовая вставка
7. Порт отбора образцов
8. Распылитель гранулятора в сборе
9. Распылитель Wurster в сборе
10. Отключение основного питания
11. Подключение кабеля основного питания
12. Подключение воздуха
13. Перистальтический насос
14. Порт USB для сбора данных
15. Выключатель электропитания
16. Кнопка аварийного останова
17. Датчик температуры продукта
18. Канальный порт ускорителя сушки



## ТЕХНИЧЕСКИЕ ХАРАКТЕРИСТИКИ

Объем для верхнего распыления: 8 л	Пневмоснабжение: 50 м <sup>3</sup> /час, 6 бар
Объем сушилки: 12 л	Электроснабжение: 400В / 50Гц / 3ф
Объем вставки Wurster: 14 л (8")	Вес: 630 кг
Температура входящего воздуха: 100°С макс.	Расход растворителя: 1,4 ÷ 5,0 мл/мин
Расход технологического воздуха: 280 м <sup>3</sup> /час	Рейтинг растворителя: неопасный, опасный (опция)
	Стандарты дизайна: CE, ATEX, UL, NFPA, CSA, VDI 2263

Корпорация Freund-Vector, являясь дочерней компанией корпорации Freund (Токио, Япония), с 1972 года, поставляет по всему миру оборудование и технологические решения для компаний, работающих в фармацевтической, химической и пищевой индустрии, а также в области здравоохранения и сельского хозяйства.