

GRANUMEIST® ЛАБОРАТОРНЫЙ ГРАНУЛЯТОР/СМЕСИТЕЛЬ НИЖНЕГО ПРИВОДА С ВЫСОКИМ УСИЛИЕМ СДВИГА ДЛЯ ПРОЦЕССОВ ВЛАЖНОГО ГРАНУЛИРОВАНИЯ И СМЕШИВАНИЯ

Максимальная Гибкость Обработки

- Взаимозаменяемые продуктовые чаши: 10 л, 25 л и 65 л
- Пользовательские настройки скоростей смесителя и лопастей измельчителя
- Обработка на основе воды и растворителя
- Интегрированный перистальтический насос
- Чаша с «рубашкой» для контроля температуры продукта (опция)

Портативная Автономная Система

- Быстрая смена процессов без инструментов

Спроектированная Масштабируемость

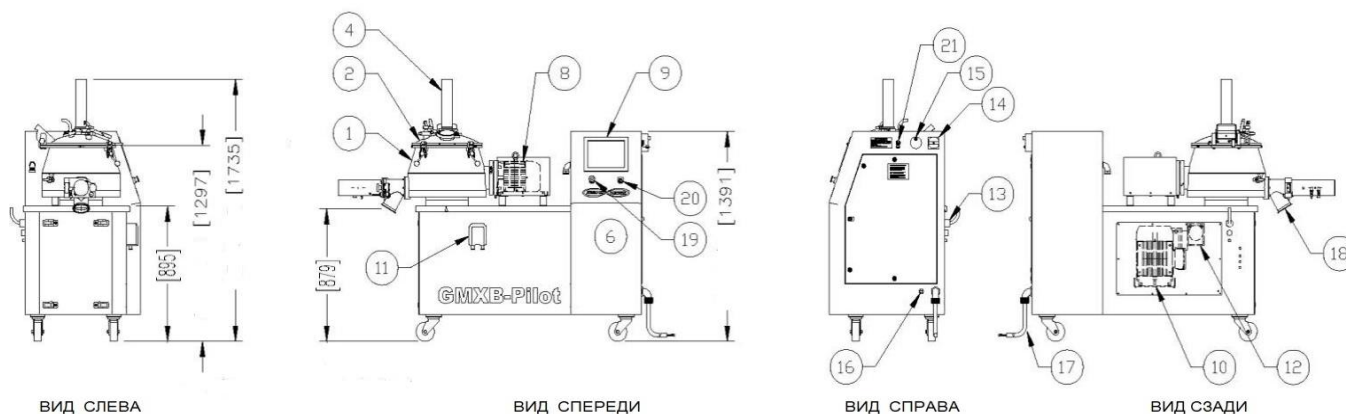
- Совместимость с производственными системами GMXB:
 - пропорциональность скоростей смесителя
 - геометрия чаши и лопастей



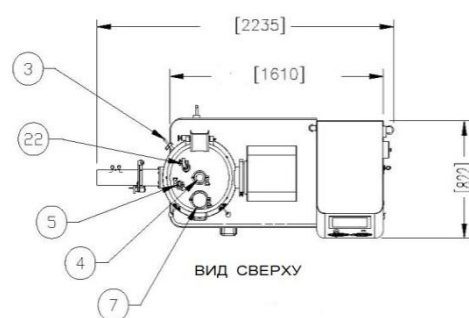
Система Управления С Цветным Сенсорным Экраном

- Автоматический (по рецептам) и ручной режим работы
- Валидированное управление процессом
- Параметры определения окончания процесса:
 - мощность смесителя на трендовом экране
 - время грануляции
 - температура продукта
- Порт сбора данных USB для анализа данных процесса

Полностью автономный, лабораторный гранулятор/смеситель нижнего привода с большим сдвиговым усилием GMXB-Pilot GRANUMEIST® идеально подходит для современных требований к разработке процессов. Модель GMXB-Pilot разработана с учетом инженерной масштабируемости - скорости лопастей смесителя и геометрия чаши/лопасти пропорциональны аналогичным более крупным системами GMXB. Стандартная конфигурация GMXB-Pilot представляет лучшую стоимость оборудования в своем классе и является идеальным решением для лабораторий при разработке пилотных партий.



- | | |
|--|--|
| 1. Чаша | 12. Двигатель насоса для раствора |
| 2. Крышка миксера | 13. Электрический разъем двигателя измельчителя |
| 3. Датчик температуры продукта | 14. Главный выключатель питания |
| 4. Фильтр чаши | 15. Переключатель продувки панели управления OIP (опция) |
| 5. Порт раствора | 16. Главное воздушное соединение |
| 6. Электрокабинет | 17. Шнур питания |
| 7. Смотровой порт или для заполнения продуктом | 18. Порт выгрузки продукта |
| 8. Двигатель измельчителя | 19. Кнопка аварийного останова |
| 9. Панель управления (OIP) | 20. Контроль электропитания |
| 10. Смеситель | 21. Порт данных USB |
| 11. Насос для раствора | 22. Освещение чаши (опция) |



ТЕХНИЧЕСКИЕ ДАННЫЕ

Вес: ≈865 кг	Стандарт дизайна: CE, UL, NFPA, CSA
Электроснабжение: 400 В / 50 Гц / 3Ф	Стандарты безопасности: Не опасно ATEX Зона 2 (опция)

ХАРАКТЕРИСТИКИ ЧАШИ

Номинальный объём:	10 л	25 л	65 л
Рабочий объём:	3 ÷ 7 л	3,5 ÷ 17,5 л	19,5 ÷ 45,5 л
Скорость смесителя:	75 ÷ 485 об/мин	50 ÷ 360 об/мин	40 ÷ 260 об/мин
Скорость измельчителя:	1000 / 3000 об/мин		

Корпорация Freund-Vector, являясь дочерней компанией корпорации Freund (Токио, Япония), с 1972 года, поставляет по всему миру оборудование и технологические решения для компаний, работающих в фармацевтической, химической и пищевой индустрии, а также в области здравоохранения и сельского хозяйства.