

GRANUMEIST® ЛАБОРАТОРНЫЙ ГРАНУЛЯТОР/СМЕСИТЕЛЬ НИЖНЕГО ПРИВОДА С ВЫСОКИМ УСИЛИЕМ СДВИГА ДЛЯ ПРОЦЕССОВ ВЛАЖНОГО ГРАНУЛИРОВАНИЯ И СМЕШИВАНИЯ

Максимальная Гибкость Обработки

- Взаимозаменяемые продуктовые чаши: 4л, 6л и 10л
- Пользовательские настройки скоростей смесителя и лопастей измельчителя
- Обработка на основе воды и растворителя
- Интегрированный перистальтический насос
- Чаша с «рубашкой» (опция)

Портативная Автономная Система

- Быстрая смена процессов без инструментов

Спроектированная Масштабируемость

- Совместимость с системами GMXB производственного масштаба:
 - пропорциональность скоростей смесителя
 - геометрия чаши и лезвий

Система Управления с Цветным Сенсорным Экраном

- Конфигурация для простоты эксплуатации
- Валидированный контроль процесса
- Параметры определения окончания процесса:
 - мощность смесителя на трендовом экране
 - время грануляции
 - температура продукта
- Порт сбора данных USB для анализа данных процесса

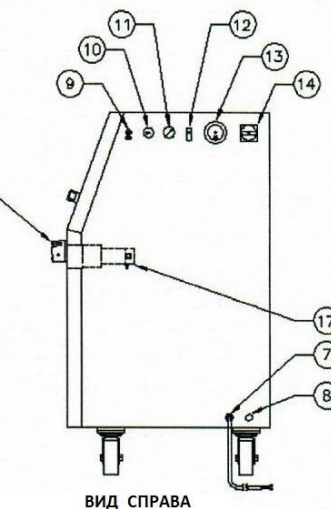
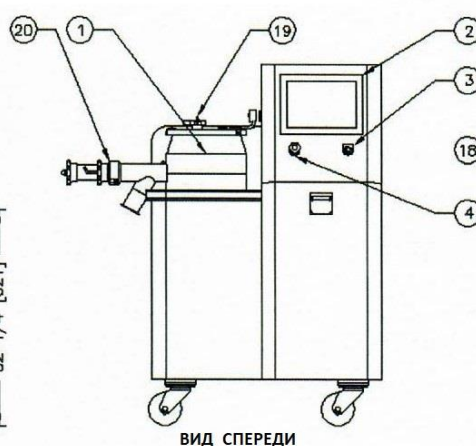
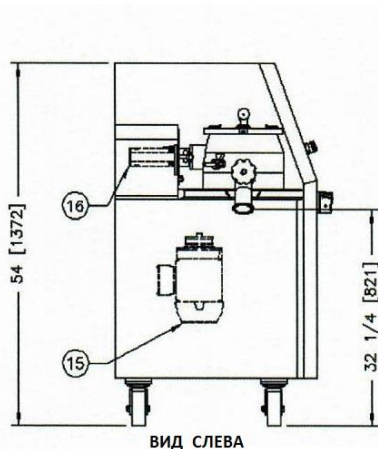
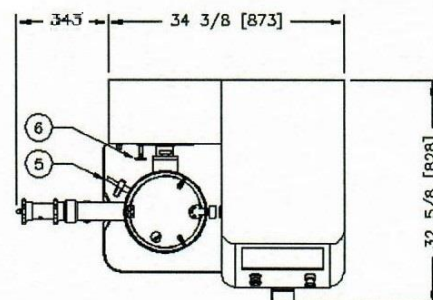


Полностью автономный и удобный для оператора, лабораторный гранулятор/смеситель с высокими сдвиговыми усилиями модели GMXB-LAB Mini GRANUMEIST® с нижним приводом идеально подходит для современных сложных технологических процессов. В отличие от других лабораторных мини-установок, в системе GMXB-LAB Mini GRANUMEIST® используется инженерная масштабируемость - скорости лопастей смесителя и геометрия чаши/лопасти пропорциональны аналогичным более крупным системами GMX. Стандартная конфигурация модели GMXB-LAB Mini GRANUMEIST® имеет лучшую в своем классе стоимость оборудования для лабораторий.

GMXB-LAB Mini



1. Чаша (изображена 10 л)
2. Панель управления OIP
3. Индикатор электропитания
4. Кнопка аварийного останова
5. Датчик температуры продукта
6. Включение / Отключение двигателя измельчителя
7. Электрошнур (3,5 м)
8. Вход основного воздуха (10 мм)
9. Порт USB
10. Регулятор воздуха продувки
11. Манометр продувки
12. Продувочный клапан
13. Переключатель продувки
14. Основной выключатель питания
15. Двигатель смесителя
16. Двигатель измельчителя
17. Двигатель насоса раствора
18. Насос для раствора
19. Сопло для раствора в сборе
20. Узел подключения для разгрузки продукта (только для чаши 10 л)



ТЕХНИЧЕСКИЕ ДАННЫЕ

Вес: ≈363 кг	Стандарт дизайна: CE, UL, NFPA, CSA
Электроснабжение: 400 В / 50 Гц / 3Ф	Стандарты безопасности: NEC Класс 1 Раздел 2 ATEX Зона 2

ХАРАКТЕРИСТИКИ ЧАШИ

Номинальный объём:	4 л	6 л	10 л
Рабочий объём:	1.2 ÷ 2.8 л	1.8 ÷ 4.2 л	3,0 ÷ 7,0 л
Скорость смесителя:	75 ÷ 620 об/мин		
Скорость измельчителя:	300 / 3000 об/мин		

Корпорация Freund-Vector, являясь дочерней компанией корпорации Freund (Токио, Япония), с 1972 года, поставляет по всему миру оборудование и технологические решения для компаний, работающих в фармацевтической, химической и пищевой индустрии, а также в области здравоохранения и сельского хозяйства.