

## GRANUMEIST® НАСТОЛЬНЫЙ ГРАНУЛЯТОР/СМЕСИТЕЛЬ НИЖНЕГО ПРИВОДА С ВЫСОКИМ УСИЛИЕМ СДВИГА ДЛЯ ПРОЦЕССОВ ВЛАЖНОГО ГРАНУЛИРОВАНИЯ И СМЕШИВАНИЯ

### Максимальная Гибкость Обработки

- Взаимозаменяемые продуктовые чаши: 1л, 2л, 4л и 6л
- Пользовательские настройки скоростей смесителя и лопастей измельчителя
- Обработка на основе воды и растворителя
- Интегрированный перистальтический насос
- Чаша с «рубашкой» (опция)

### Портативная Автономная Система

- Быстрая смена процессов без инструментов

### Спроектированная Масштабируемость

- Совместимость с системами GMXB производственного масштаба:
  - пропорциональность скоростей смесителя
  - геометрия чаши и лезвий



### Система Управления с Цветным Сенсорным Экраном

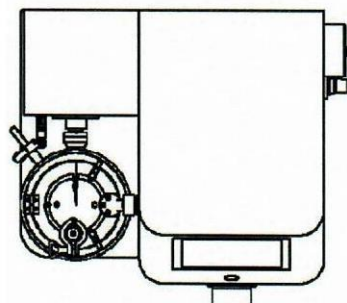
- Конфигурация для простоты эксплуатации
- Валидированный контроль процесса
- Параметры определения окончания процесса:
  - мощность смесителя на трендовом экране
  - время грануляции
  - температура продукта
- Порт сбора данных USB для анализа данных процесса

Автономная и с удобным интерфейсом для оператора, настольная модель GMXB-LAB Micro GRANUMEIST® гранулятора/смесителя нижнего привода с высоким сдвиговым усилием идеально подходит для современных запросов к разработке процессов. В отличие от других лабораторных микро-установок, в системе GMXB-LAB Micro GRANUMEIST® используется инженерная масштабируемость - скорости лопастей смесителя и геометрия чаши/лопасти пропорциональны аналогичным более крупным системам GMXB. Стандартная конфигурация настольной модели GMXB-LAB Micro GRANUMEIST® имеет лучшую в своем классе стоимость оборудования для лабораторных разработок.

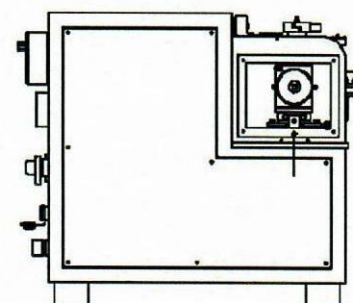
# GMXB-LAB Micro



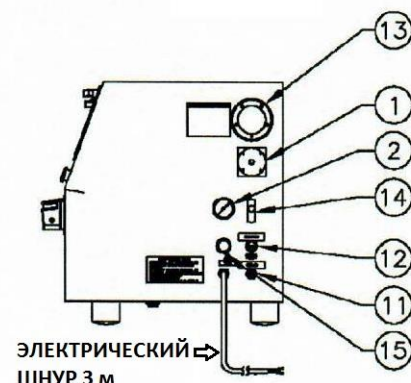
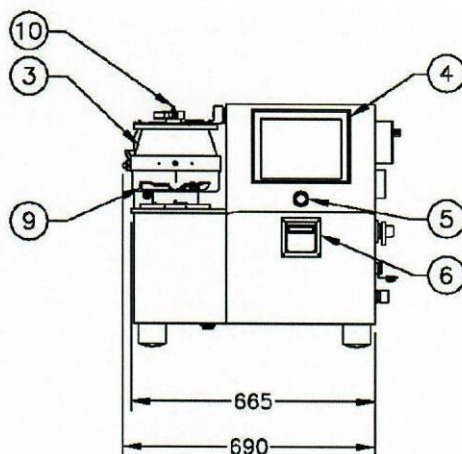
1. Выключатель питания
2. Датчик давления продувки
3. Удаляемая чаша
4. Панель управления
5. Кнопка аварийного останова
6. Перистальтический насос
7. Датчик температуры продукта
8. Лезвие измельчителя
9. Лопасть смесителя
10. Сопло для раствора
11. Главное подключение сжатого воздуха
12. Порт данных
13. Индикатор выключателя продувки
14. Выключатель продувки
15. Регулятор воздуха продувки



ВИД СВЕРХУ



ВИД СЗАДИ



## ТЕХНИЧЕСКИЕ ДАННЫЕ

Вес: ≈127 кг	Стандарт дизайна: CE, UL, NFPA, CSA
Электроснабжение: 220 В / 50 Гц	Стандарты безопасности: NEC Класс 1 Раздел 2 ATEX Зона 2

## ХАРАКТЕРИСТИКИ ЧАШИ

Номинальный объём:	1 л	2 л	4 л	6 л
Рабочий объём:	0.3 - 0.7 л	0.6 - 1.4 л	1.2 L - 2.8 л	1.8 L - 4.2 л
Скорость смесителя:	710 – 1.100 об/мин	640 – 990 об/мин	525 - 820 об/мин	455 -710 об/мин
Скорость измельчителя:	300/3000 об/мин			

Корпорация Freund-Vector, являясь дочерней компанией корпорации Freund (Токио, Япония), с 1972 года, поставляет по всему миру оборудование и технологические решения для компаний, работающих в фармацевтической, химической и пищевой индустрии, а также в области здравоохранения и сельского хозяйства.