

GRANUMEIST® НАСТОЛЬНЫЙ ГРАНУЛЯТОР/СМЕСИТЕЛЬ ВЕРХНЕГО ПРИВОДА С ВЫСОКИМ УСИЛИЕМ СДВИГА ДЛЯ ПРОЦЕССОВ ВЛАЖНОГО ГРАНУЛИРОВАНИЯ И СМЕШИВАНИЯ

Максимальная Гибкость Обработки

- Взаимозаменяемые продуктовые чаши: 1 л и 4 л
- Пользовательские настройки скоростей смесителя и лопастей измельчителя
- Обработка на основе воды и растворителя
- Интегрированный перистальтический насос
- Чаша с «рубашкой» для контроля температуры продукта (опция)

Портативная Автономная Система

- Быстрая смена процессов без инструментов

Спроектированная Масштабируемость

- Совместимость с системами GMX производственного масштаба:
 - пропорциональность скоростей смесителя
 - геометрия чаши и лезвий

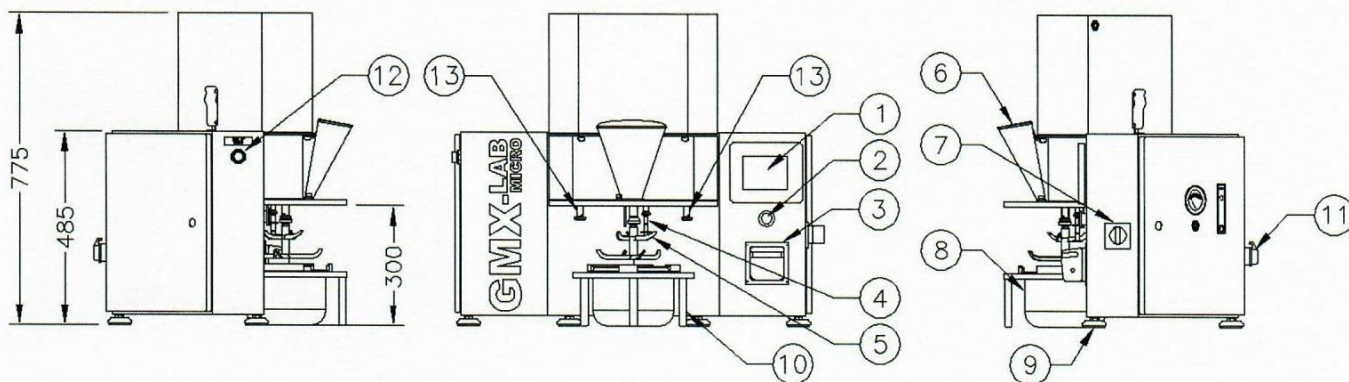
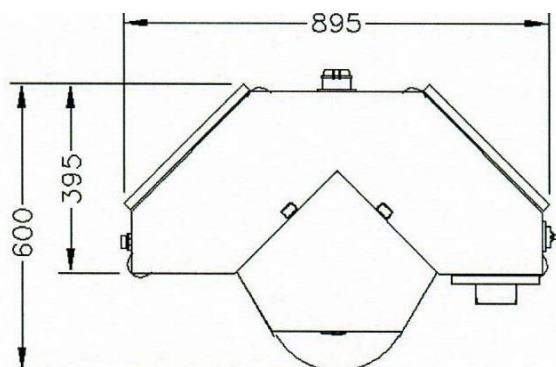
Система Управления с Цветным Сенсорным Экраном

- Конфигурация для простоты эксплуатации
- Валидированный контроль процесса
- Параметры определения окончания процесса:
 - мощность смесителя на трендовом экране
 - время грануляции
 - температура продукта через инфракрасный датчик
- Порт сбора данных USB для анализа данных процесса



Автономная, с удобным интерфейсом оператора, настольная модель GMX-LAB Micro GRANUMEIST® гранулятора/смесителя верхнего привода с высоким сдвиговым усилием идеально подходит для современных запросов к разработке процессов. В отличие от других лабораторных микро-установок, в системе GMX-LAB Micro GRANUMEIST® используется инженерная масштабируемость - скорости лопастей смесителя и геометрия чаши/лопасти пропорциональны аналогичным более крупным системами GMX. Стандартная конфигурация модели GMX-LAB Micro GRANUMEIST® представляет собой лучшую в своем классе стоимость оборудования.

1. Панель управления
2. Кнопка аварийного останова
3. Перистальтический насос
4. Измельчитель
5. Лопасты миксера
6. Воронка
7. Основной выключатель электропитания
8. Заменяемая чаша (изображена 4 л)
9. Регулируемые опоры
10. Подставка для чаши
11. Порт данных
12. Кнопка для поднятия чаши
13. Цилиндры для поднятия и опускания чаши



ТЕХНИЧЕСКИЕ ХАРАКТЕРИСТИКИ

Номинальный объём чаш: 1 л и 4 л	Вес: ≈60 кг
Рабочий объём 1л чаши: 0,3 ÷ 0,7 л	Электроснабжение: 220 В / 50 Гц
Рабочий объём 4л чаши: 1,3 ÷ 2,7 л	Стандарт дизайна: CE, UL, NFPA, CSA
Скорость смесителя 1л чаши: 837 ÷ 1.300 об/мин	Стандарты безопасности: NEC Класс 1 Раздел 2,
Скорость смесителя 4л чаши: 594 ÷ 800 об/мин	ATEX Зона 2

Корпорация Freund-Vector, являясь дочерней компанией корпорации Freund (Токио, Япония), с 1972 года, поставляет по всему миру оборудование и технологические решения для компаний, работающих в фармацевтической, химической и пищевой индустрии, а также в области здравоохранения и сельского хозяйства.