

GRANUMEIST® ПИЛОТНЫЙ ГРАНУЛЯТОР/СМЕСИТЕЛЬ ВЕРХНЕГО ПРИВОДА С ВЫСОКИМ УСИЛИЕМ СДВИГА ДЛЯ ПРОЦЕССОВ ВЛАЖНОГО ГРАНУЛИРОВАНИЯ И СМЕШИВАНИЯ

Максимальная Гибкость Обработки

- Определяемые пользователем скорости миксера и лезвий измельчителя
- Обработка на основе воды и растворителя
- Полный спектр систем загрузки и выгрузки
- Вакуумная сушка для обработки в одной ёмкости (опция)
- Чаша с «рубашкой» для контроля температуры продукта (опция)

Преимущества Верхнего Привода

- Съёмная чаша и миксер с фиксированной крышкой чаши
- Измельчитель с вертикальным валом для улучшенного гранулирования

Спроектированная Масштабируемость

- Совместимость с производственными системами GMX:
 - пропорциональность скоростей смесителя
 - геометрия чаши и лезвий

Система Управления с Цветным Сенсорным Экраном

- Автоматический (по рецептам) и ручной рабочий режим
- Параметры определения окончания процесса:
 - мощность смесителя
 - время грануляции
 - количество поставленного раствора
- Порт USB сбора данных для анализа данных процесса
- Система автоматизированного управления COMPU® 4 для дополнительного управления данными и интеграции с сушилками псевдооживленного слоя

Конструкция

- Установка может быть как настенной, так и автономной



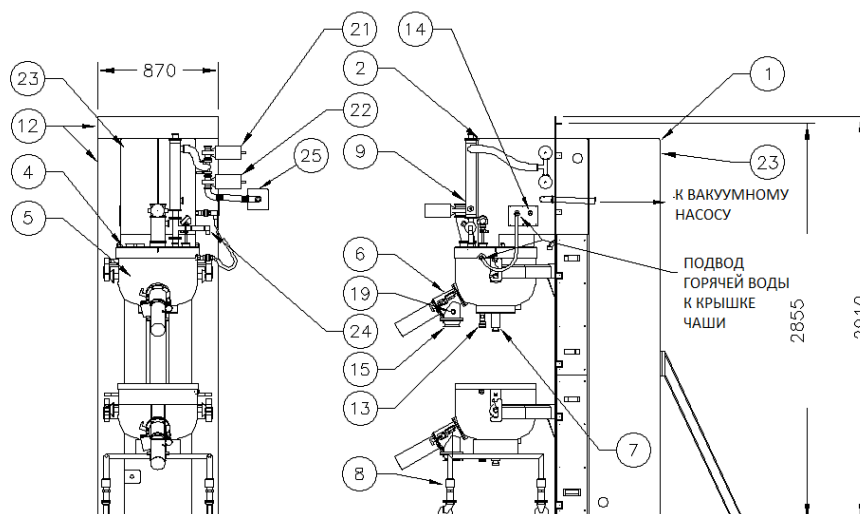
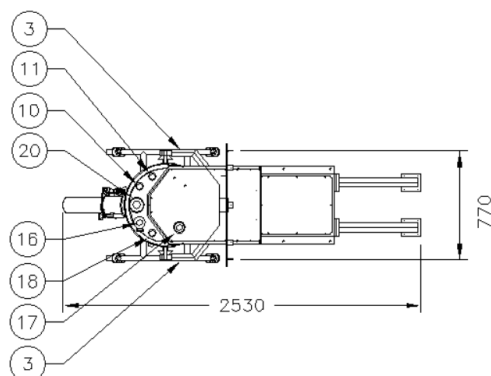
Настенная модель в конфигурации чаша с рубашкой и вакуумная сушка



Автономная Модель

Гранулятор/смеситель верхнего привода с высоким сдвиговым усилием модели GMX-75 GRANUMEIST® специально разработан для расширения процесса лабораторных разработок до производственных масштабов. Верхняя конструкция привода облегчает очистку и техническое обслуживание, ускоряет обработку и повышает безопасность пользователя. Модель GMX-75 поддерживается полным спектром услуг корпорации Freund-Vector, включая разработку продуктов и процессов, масштабирование и передачу процессов, программы калибровки и технического обслуживания, а также проактивное управление проектами. Разработанная с учетом требований конечного пользователя, модель GMX-75 является идеальным решением для процессов влажного гранулирования и смешивания пилотных партий.

1. Рама машины
2. Головка машины
3. Подъёмный рычаг
4. Крышка чаши
5. Съёмная чаша
6. Клапан разгрузки
7. Дренаж Чаши
8. Тележка чаши
9. Фильтр чаши
10. Смотровой порт
11. Порт для раствора
12. Настенный фланец
13. Входной горячей воды
14. Выход горячей воды
15. Разгрузка
16. Порт для мойки
17. Освещение чаши
18. Продуктовый RTD порт (опция)
19. Порт мойки разгрузочного клапана
20. Порт загрузки
21. Вентильный клапан фильтра чаши
22. Вакуумный клапан чаши
23. Точка заземления
24. Вакуумный настенный воздуховод



ТЕХНИЧЕСКИЕ ХАРАКТЕРИСТИКИ

Максимальный объём чаши: 75 л	Вес: ≈1360 кг
Рабочая вместимость: 25 ÷ 50 л	Электроснабжение: 400В / 50Гц / 3ф
Скорость смесителя: 0 ÷ 300 об/мин	Стандарты дизайна: CE, UL, NFPA, CSA
Установки по умолчанию для скорости смесителя: 200/300 об/мин	Классификация для растворителя: Не опасные среды
Пневмоснабжение: 57 л/мин, 5,5 бар	NEC Класс 1 Раздел 2, Группа D и ATEX Зона 2 (Опция)

Корпорация Freund-Vector, являясь дочерней компанией корпорации Freund (Токио, Япония), с 1972 года, поставляет по всему миру оборудование и технологические решения для компаний, работающих в фармацевтической, химической и пищевой индустрии, а также в области здравоохранения и сельского хозяйства.

GMX-75

