

## GRANUMEIST® ЛАБОРАТОРНЫЙ ГРАНУЛЯТОР/СМЕСИТЕЛЬ ВЕРХНЕГО ПРИВОДА С ВЫСОКИМ УСИЛИЕМ СДВИГА ДЛЯ ПРОЦЕССОВ ВЛАЖНОГО ГРАНУЛИРОВАНИЯ И СМЕШИВАНИЯ

### Максимальная Гибкость Обработки

- Определяемые пользователем скорости миксера и лезвий измельчителя
- Обработка на основе воды и растворителя
- Чаша с «рубашкой» для контроля температуры продукта (опция)

### Преимущества Верхнего Привода

- Съемная чаша и смеситель с фиксированной крышкой чаши для очистки, обслуживания и безопасности
- Измельчитель с вертикальным валом для улучшенного гранулирования
- опрокидывающаяся тележка для быстрой разгрузки

### Портативная Автономная Система

- Подключения электричества и сжатого воздуха
- Фрейм установлен на роликах для маневренности

### Спроектированная Масштабируемость

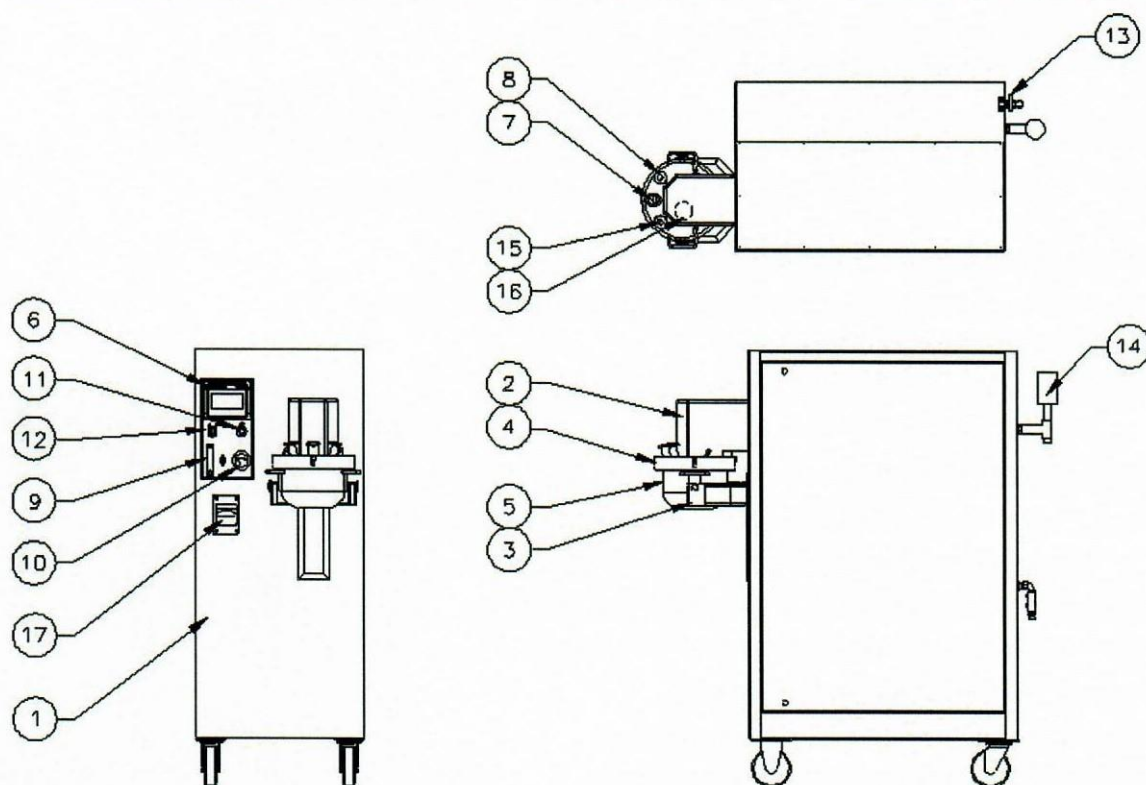
- Совместимость с производственными системами GMX:
  - пропорциональность скоростей смесителя
  - геометрия чаши и лезвий

### Система Управления с Цветным Сенсорным Экраном

- Автоматический (по рецептам) и ручной рабочий режим
- Параметры определения окончания процесса:
  - мощность смесителя
  - время грануляции
  - количество поставленного раствора
- Порт сбора данных USB для анализа данных процесса



Гранулятор/смеситель верхнего привода с высокими сдвиговым усилием модели GMX-25 GRANUMEIST® специально создан для стадий процесса лабораторных разработок. Верхняя конструкция привода облегчает очистку и техническое обслуживание, ускоряет обработку и повышает безопасность пользователя. Модель GMX-25 поддерживается полным спектром услуг корпорации Freund-Vector, включая разработку продуктов и процессов, масштабирование и передачу процессов, программы калибровки и технического обслуживания, а также проактивное управление проектами. Разработанная с учетом требований конечного пользователя, модель GMX-25 является идеальным решением для ваших потребностей во влажном гранулировании и смешивании.



- |                            |                                     |
|----------------------------|-------------------------------------|
| 1. Фрейм машины            | 10. Манометр продувки кабинета      |
| 2. Головка машины          | 11. Кнопка аварийного останова      |
| 3. Подъемный рычаг         | 12. Контроль мощности               |
| 4. Крышка чаши             | 13. Клапан быстрой продувки         |
| 5. Съёмная чаша            | 14. Аварийный продувочный вентиль   |
| 6. Панель управления       | 15. Фильтр чаши                     |
| 7. Смотровой порт          | 16. Освещение чаши (опция)          |
| 8. Порт для растворителя   | 17. Перистальтический насос (опция) |
| 9. Клапан наддува кабинета |                                     |

| ТЕХНИЧЕСКИЕ ХАРАКТЕРИСТИКИ                                    |  |
|---|--|
| Максимальный объём чаши: 25 л                                 | Вес: ≈800 кг   |
| Рабочая вместимость: 8,25 ÷ 16 л                              | Электроснабжение: 400В / 50Гц / 3ф                             |
| Скорость смесителя: 0 ÷ 425 об/мин                            | Стандарт дизайна: CE, UL, NFPA, CSA                            |
| Установки по умолчанию для скорости смесителя: 300/425 об/мин | Классификация для растворителя: NEC Класс 1 Раздел 2, Группа D |
| Пневмоснабжение: 57 л/мин, 7 бар                              | ATEX Зона 2 (Опция)  |

Корпорация Freund-Vector, являясь дочерней компанией корпорации Freund (Токио, Япония), с 1972 года, поставляет по всему миру оборудование и технологические решения для компаний, работающих в фармацевтической, химической и пищевой индустрии, а также в области здравоохранения и сельского хозяйства.